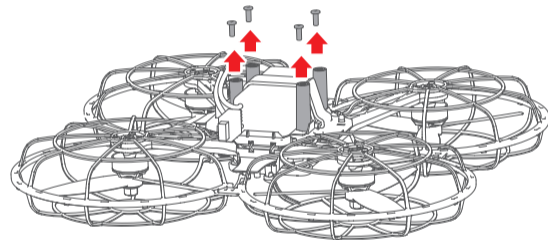
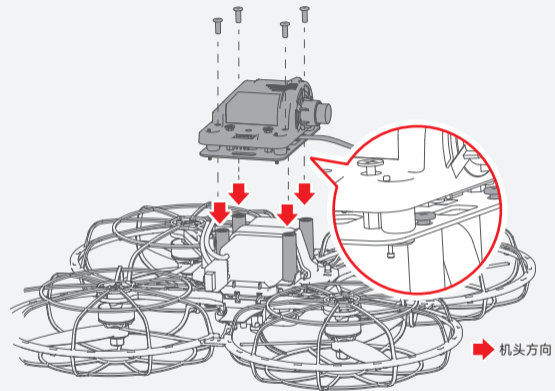


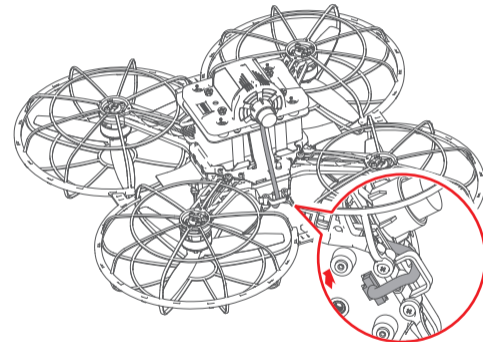
射击套件概览



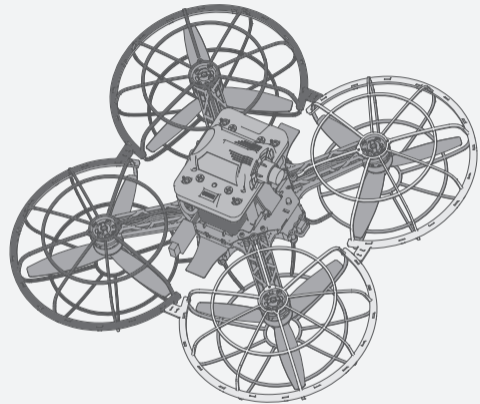
步骤一: 如图取下飞行器上方立柱的四颗螺丝。



步骤二: 用螺丝将射击套件固定在飞行器上。



步骤三: 连接线的一端插入射击套件, 另一端插头插入飞行器接口。



完成射击套件的安装

警告：禁止在通电的情况下将激光直接投射至自己或他人眼睛，以免引起不适或其他未知伤害。

售后服务条例

上海歌尔泰克机器人有限公司本着“高质量，优服务，求发展”的精神，为购买我司产品的客户提供售后服务。产品自售出并开具有效购买凭证之日起，如在正常使用的情况下出现非人为质量问题，经我司技术人员确认质量问题属实后，客户持有效凭证，可在上海歌尔泰克机器人有限公司及其认定的维修站享受：

7天免费退换货：

自购买产品的7个自然日内，客户可享受产品的免费退换货服务。

15天免费换货：

自购买产品的15个自然日内，客户可享受产品的免费换货服务。

365天免费维修：

自购买产品的365个自然日内，客户可享受产品的免费维修服务。

请注意：凡有下列情况之一者，不享有上述所列权利，我司可为客户提供有偿维修服务，客户需承担相应的材料费、人工费和物流费等因维修而引起的费用。

- 由于不可抗力而造成的故障和损坏；
- 在用户自行运输、装卸中造成的故障和损坏；
- 对产品私自进行拆卸、修理、改装而造成的故障和损坏；
- 未按说明书指导的不正确安装、使用及操作所造成的损坏或进水；
- 因操作不当而发生的意外撞击、跌落所导致的损坏；
- 与其他无线设备相互干扰的情况下操控导致的损坏；
- 因电池组、充电器的匹配使用不当导致的损坏；
- 在超过安全起飞重量下起飞造成的损坏；
- 联系我司确认售后服务后，未在7个自然日内寄出相应产品；
- 改动或撕下识别标签的部件；
- 不能提供有效的购买证明或单据。



小鸟飞飞售后服务微信号

更多产品信息、售后服务政策和授权服务商的信息，
请登陆官方网站 www.fii-edu.com
服务热线：400-6878-280

商品信息

产品名称/型号：

飞800/F800-SK

序列号：

买方信息

购买单位名称/购买者姓名：

联系电话：

购买日期：

发票号：

地址：

卖方信息

销售单位名称：

联系电话：

地址：



飞800

射击套件安装说明

型号：F800-SK

*本售后服务卡的最终解释权归上海歌尔泰克机器人有限公司所有

版本：V1.2