



飞教100 仿真飞行道具

型号: T100

—— 使用说明 ——

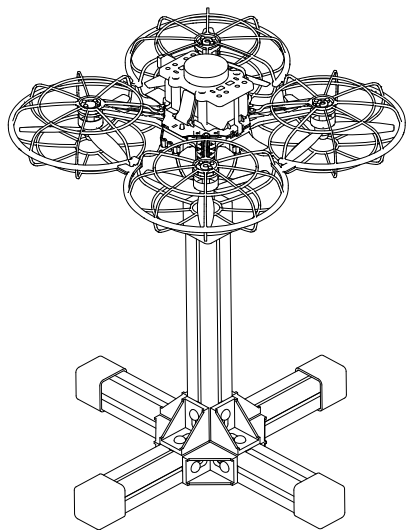
目录

| | | |
|----|-------|------------------|
| 01 | | 产品简介 |
| 02 | | 物品清单 |
| 03 | | 教学软件操作指南 |
| 03 | | 1. 连接教学道具平台与PC电脑 |
| 04 | | 2. 开启教学软件并连接 |
| 05 | | 3. 模拟飞行前期检查 |
| 06 | | 4. 选择模式 |
| 07 | | 5. 三种模式 |
| 08 | | 6. 注意事项 |
| 09 | | 免责声明 |
| 10 | | 安全操作指南 |
| 12 | | 售后服务条例 |

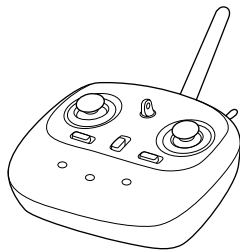
产品简介

飞教100仿真飞行教具是小鸟飞飞航空科普教育系列产品中具有创新性的真实环境模拟器教学用具。该产品的整套系统由飞行器、遥控器、万向轴云台系统、电脑教学软件等组成。

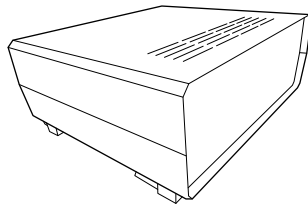
物品清单



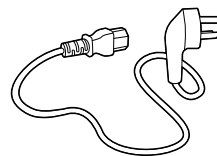
教学道具平台



遥控器



稳压电源适配器



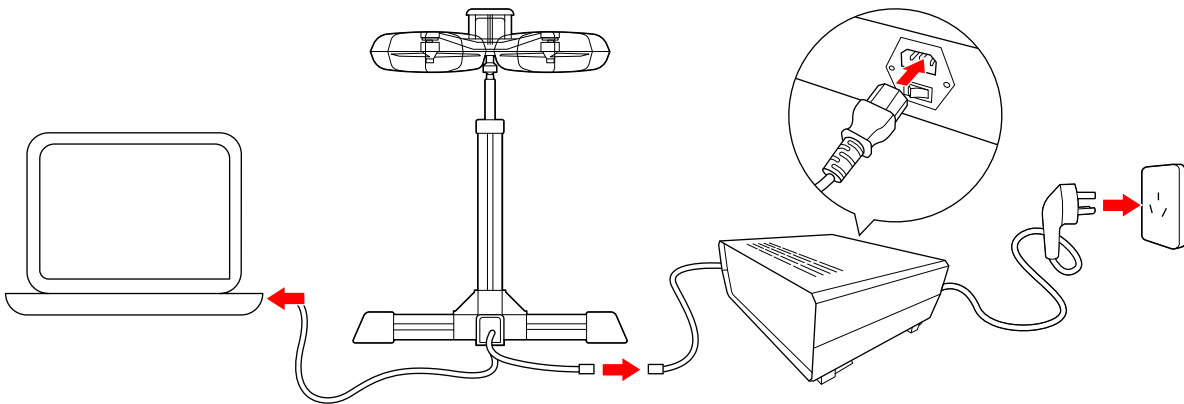
电源线

使用本产品之前，请检查产品包装内是否包含以上所有物品。

教学操作指南

1. 连接教学道具平台与PC电脑

将稳压电源适配器连接至教学道具平台，并将平台连接至PC电脑；通过电源线将稳压电源适配器接入220V插座。

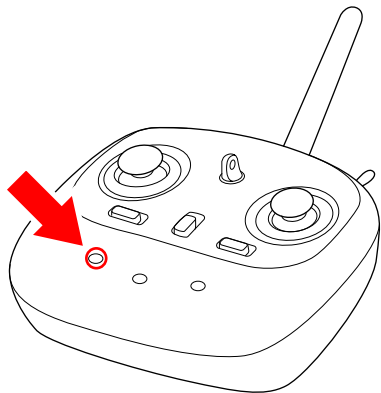


2. 开启教学软件并连接

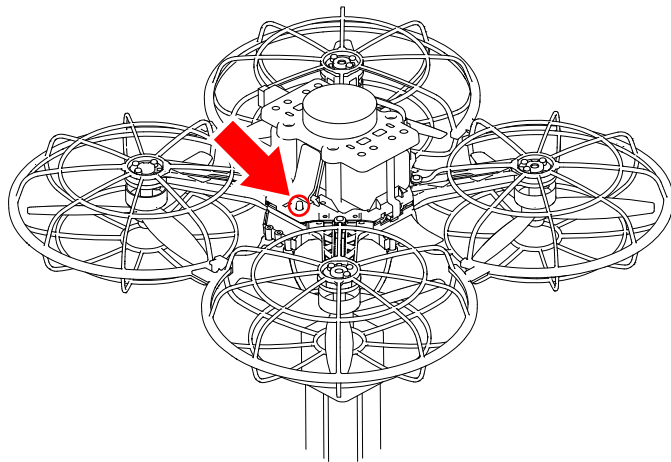
打开配套的 Teaching Game.exe（请登陆官网 fii-edu.com 下载）教学软件，点击界面左下角的连接图标进行连接；连接成功后，右下角信号显示为满格。



3. 模拟飞行前期检查



检查遥控器上A键处常亮，且教具平台飞行器的开机指示灯常亮，则遥控器与飞行器绑定成功，且已通过自检。第一次使用时需进行绑定。

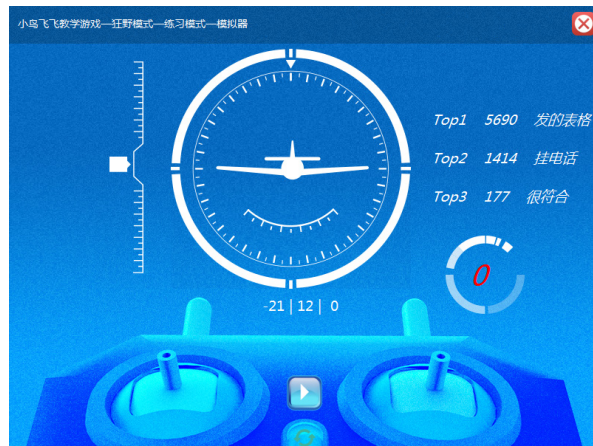
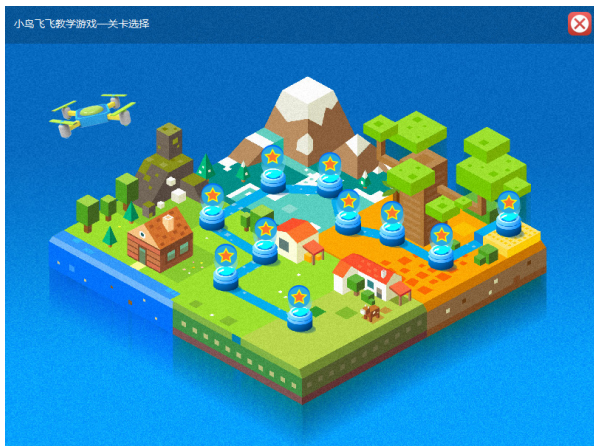


绑定：长按遥控器A键 3S以上，待指示灯闪烁，进入待绑定模式，而后快速短按教具平台飞行器开机按键两次以绑定。

4. 选择模式

首次使用时请选择闯关模式，选择第一关，点击开始按钮。待电机解锁开始运行后，通过摇杆调节飞行器姿态至水平姿态，保持3S以上才能通关并获取相应的得分。飞行器调节至水平姿态时，LED灯将保持绿灯常亮，且顶部水平仪中气泡将处于中间位置。飞行器姿态（俯仰Pitch、横滚Roll、偏航Yaw）与也会实时显示在软件界面中。

首次使用时必须先依次通过闯关模式的10关，才能继续自由选择闯关模式/狂野模式/无尽模式。



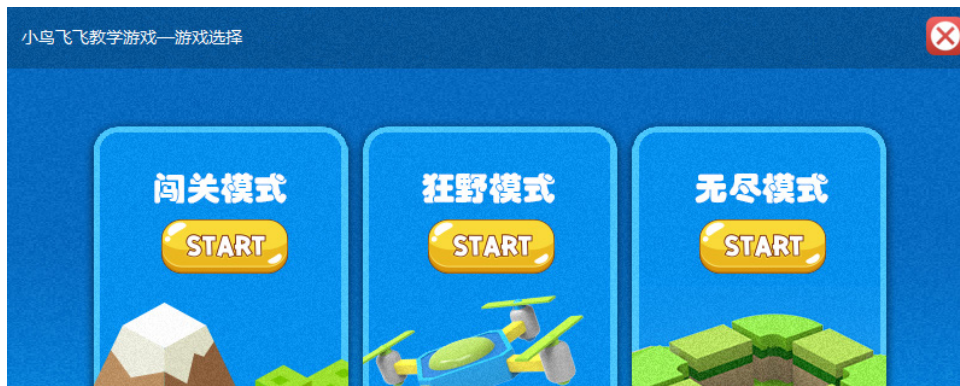
5. 三种模式

闯关模式：该模式中共分为10个独立关卡，难度依次递增。

狂野模式：该模式有练习和比赛两种方式，将按1-10关的顺序，连续进行闯关，分数将持续累加；直至10关闯完或闯关失败（连续10秒未将飞行器调节至水平姿态），关卡结束。

无尽模式：该模式有练习和比赛两种方式，该模式中将随机出现各难度关卡，连续进行闯关，分数将持续累加；直至闯关失败（连续10秒未将飞行器调节至水平姿态），关卡结束。

备注：在比赛模式下，教学软件将记录参与者的名单与成绩。比赛结束后，参与者的名单及成绩记录在安装目录下的X:\TeachingGame\Record文件夹中的excel文档中。



6. 注意事项

- 1.该教学道具默认遥控器为美国手，本产品不支持日本手。
- 2.若意外原因导致遥控器与飞行器解绑，长按遥控器A键 3S以上，进入待绑定模式，而后快速短按飞行器开机按键两次以绑定。
- 3.若PC机是笔记本电脑，请使用电源为PC供电，仅电池供电可能会影响屏幕刷新频率。
- 4.过程中若以外点击退出后，重新进入某一关口/模式，开始按钮显示灰色，表示上一进程仍在持续，请等待变成高亮色后重新开始。
- 5.若某些情况教学软件与教学道具平台连接失败，提示“信号异常，请检查飞行器-电脑连接线路”，请关闭后重新插拔USB重试。
- 6.闯关模式、狂野模式、无尽模式中，在扰动状态下连续10秒时间内未将飞行器调节至水平，将自动停止。

免责声明

本产品为训练飞行类教学道具，须在老师指导下使用，适合年龄为10岁及以上人群使用。用户在使用本产品前，应仔细阅读本声明和安全操作指南。上海歌尔泰克机器人有限公司不承担因不按照本声明和安全操作指南或违反法律法规使用本产品所导致的任何直接或间接的人身伤害或财产损失的赔偿责任，以及其他一切后果。一旦开始使用本产品，即视为用户已理解、认可和接受本声明和安全操作指南的全部内容

请用户访问官网fii-edu.com查阅最新免责声明和安全操作指南，上海歌尔泰克机器人有限公司将根据需要随时更新本声明和安全操作指南。本声明和安全操作指南更新，不再另行单独通知，最新版本请以官网fii-edu.com显示为准。本声明和安全操作指南最终解释权归上海歌尔泰克机器人有限公司所有。

安全操作指南

使用注意事项：

请在0~45℃环境中使用。

每次使用前前，请检查遥控器电量，确保各设备电量充足。

使用前请务必检查各部件是否完好无损。

确保桨叶、电机无损坏，且桨叶安装正确、牢固。

确保固件、遥控器系统已经更新至最新版本。

请勿靠近或触摸转动中的桨叶和电机。

请勿在饮酒、吸毒、药物麻醉、头晕、乏力、恶心等身体状态或精神状态不佳的情况下操控本产品。

在固件升级、系统校准以及设置参数时，请务必保证产品远离人群或动物。

使用结束后，请先关闭飞行器电源再关闭遥控器。

使用结束后，请勿立即触摸电机，防止烫伤。

各部件使用注意事项和警告：

请使用上海歌尔泰克机器人有限公司原厂配件。使用非原厂配件可能造成危险或或损失性能。

确保各部件内部没有任何异物，如沙、土、水等。

确保各部件电池无损且工作正常。

请更换掉已经变形或损坏的桨叶后再飞行。

桨叶锋利，安装时请小心，防止划伤。

请勿自行改装电机物理结构。

确保桨叶、电机安装牢固，能自由旋转。

请勿遮挡电机通风孔以及飞行器壳上的通风孔。

一旦升级飞行器固件，务必将遥控器也升级到最新固件。

固件升级完成后，遥控器有可能与飞行器断开连接，此时请重新连接。

升级固件前确保已移除桨叶。

电源使用说明和警告：

电源线一端为国标金属端，另一端为品字端，请接入220V市电

插上市电时请确保插头与插座配合紧密，取下电源线时请握住插头部分插拔，避免用力拉拽电源线

使用电源适配器时请避免沾水，远离热源（20厘米以上）

清洗、擦拭电源时请务必断开市电

若发现电源线线皮破损、插头接触不良，请及时更换电源线

售后服务条例

上海歌尔泰克机器人有限公司本着“高质量，优服务，求发展”的精神，为购买我司产品的消费者提供售后服务，产品自售出并开具有效发票之日起出现售后服务卡所列故障或质量问题的，凭有效发票和本售后服务卡可享受：

7天包退货：自客户购买商品7天内，出现性能故障，经我司技术人员确认故障属实，可为客户提供退货或换货服务。

15天免费换货：自客户购买商品15天内，出现性能故障，经我司技术人员确认故障属实，可为客户提供换货服务。

30天免费维修：自客户购买商品1个月内，整机（含电池）在正常使用情况下出现质量问题，经我司技术人员确认质量问题属实，可为客户免费维修。

请注意：凡有下列情况之一者，不享有上述所列权利，我司可为客户提供有偿维修服务（自客户购买商品之日起1年内），客户需承担相应的材料费、人工费和物流费等因维修而引起的费用。

- 超过售后服务卡所列明的免费退换货及免费维修期限的；
- 未按照产品使用说明要求使用、维护、保管而造成损失的；
- 无有效售后服务卡及有效发票的；
- 擅自修改售后服务卡的；
- 售后服务卡上的产品型号或者编号与商品实物不符合的；
- 因不可抗力造成损坏的；
- 其他人为造成的损坏或故障



上海歌尔泰克机器人有限公司

商品信息

产品名称/型号： 飞教100/T100

序列号：

买方信息

购买单位名称/购买者姓名：

联系电话：

购买日期：

发票号：

地址：

卖方信息

销售单位名称：

联系电话：

地址：

